



ГОСУДАРСТВЕННЫЕ СТАНДАРТЫ
СОЮЗА ССР

**ФЛАНЦЫ АРМАТУРЫ,
СОЕДИНИТЕЛЬНЫХ ЧАСТЕЙ
И ТРУБОПРОВОДОВ**

ГОСТ 12815—80 (СТ СЭВ 3249—81, СТ СЭВ
3250—81, СТ СЭВ 3251—81) — ГОСТ 12822—80

Издание официальное

ИПК ИЗДАТЕЛЬСТВО СТАНДАРТОВ
Москва

МКС 23.040.60

Группа П18

к ГОСТ 12815—80 Фланцы арматуры, соединительных частей и трубопроводов на P_y от 0,1 до 20,0 МПа (от 1 до 200 кгс/см²). Типы. Присоединительные размеры и размеры уплотнительных поверхностей [см. сб. ГОСТ 12815—80 — ГОСТ 12822—80 Фланцы арматуры, соединительных частей и трубопроводов (Издание (ноябрь 1986 г.) с Изменениями 1, 2; Издание (ноябрь 1989 г.) с Изменениями 1, 2, 3, 4; Издание (декабрь 1996 г.) с Изменениями 1, 2, 3, 4, 5; Издание (апрель 2001 г.) с Изменениями 1, 2, 3, 4, 5; Издание (июль 2003 г.) с Изменениями 1, 2, 3, 4, 5)]

| В каком месте | Напечатано | Должно быть |
|---|------------|-------------|
| Пункт 2. Таблицы 2, 3. Графа D_y . Для прохода условного D_y 65 | 100 | 110 |

(ИУС № 11 2005 г.)

ГОСУДАРСТВЕННЫЙ СТАНДАРТ СОЮЗА ССР

ФЛАНЦЫ АРМАТУРЫ, СОЕДИНИТЕЛЬНЫХ
ЧАСТЕЙ И ТРУБОПРОВОДОВ НА P_y от 0,1 до 20,0 МПа (от 1 до 200 кгс/см²)Типы. Присоединительные размеры
и размеры уплотнительных поверхностейFlanges for valves, fittings and pipelines for
 P_{nom} from 0,1 to 20 MPa (from 1 to 200 kgf/cm²).Types. Connecting dimensions and dimensions
of sealing surfacesГОСТ
12815—80*(СТ СЭВ 3249—81,
СТ СЭВ 3250—81,
СТ СЭВ 3251—81)

Взамен

ГОСТ 1233—67 и
ГОСТ 1234—67

ОКП 37 9941

Постановлением Государственного комитета СССР по стандартам от 20 мая 1980 г. № 2238 дата введения установлена

01.01.83

Постановлением Госстандарта от 15.04.92 № 402 снято ограничение срока действия

1. Настоящий стандарт распространяется на фланцы трубопроводов и соединительных частей, а также на присоединительные фланцы арматуры, машин, приборов, патрубков аппаратов и резервуаров на условное давление P_y от 0,1 до 20,0 МПа (от 1 до 200 кгс/см²) и температуру среды от 20 до 873 К (от минус 253 до плюс 600 °С) и на фланцы с прокладками из фторопласта-4 на условное давление P_y от 0,1 до 20,0 МПа (от 1 до 200 кгс/см²) и температуру среды от 73 до 473 К (от минус 200 до плюс 200 °С) и может быть использован для их сертификации.

Стандарт не распространяется на фланцы трубопроводов транспортных машин, если эти фланцы не предназначены для присоединения арматуры или приборов общего назначения, а также фланцы стандартизованные ГОСТ 1536—76 и ГОСТ 4433—76.

Издание официальное

Перепечатка воспрещена

★

* Переиздание (декабрь 1996 г.) с Изменениями № 1, 2, 3, 4, 5, утвержденными в марте 1983 г., декабре 1983 г., декабре 1987 г., сентябре 1989 г., апреле 1992 г. (ИУС 6—83, 3—84, 4—88, 12—89, 7—92).

© Издательство стандартов, 1980

© ИПК Издательство стандартов, 1997

Требования пп. 1—3; 5; 6; 10—12 настоящего стандарта являются обязательными, остальные требования — рекомендуемыми.

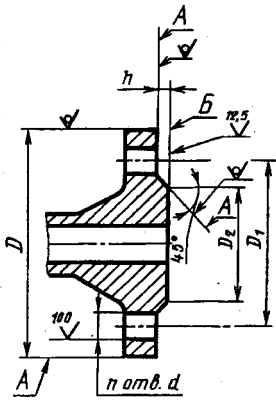
(Измененная редакция, Изм. № 5).

2. Типы и основные параметры фланцев должны соответствовать указанным в табл. 1, присоединительные размеры, размеры и исполнения уплотнительных поверхностей — указанным на черт. 1—6 и в табл. 2—11, кроме размеров уплотнительных поверхностей щип-паз под фторопластовые прокладки, которые должны соответствовать указанным на черт. 6 и в табл. 12.

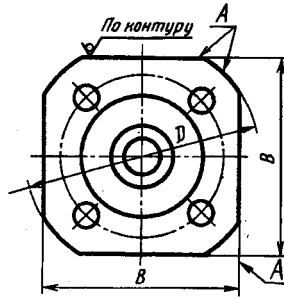
Т а б л и ц а 1

| Тип фланца | Условное давление P_y , МПа (кгс/см ²) | Условный проход D_y , мм |
|---|---|-------------------------------|
| Литые из серого чугуна по ГОСТ 12817—80 | 0,1; 0,25 (1; 2,5) | 15—3000 |
| | 0,6 (6) | 15—2400 |
| | 1,0 (10) | 15—2000 |
| | 1,6 (16) | 15—1000 |
| Литые из ковкого чугуна по ГОСТ 12818—80 | 1,6; 2,5; 4,0 (16; 25; 40) | 15—80 |
| Литые стальные по ГОСТ 12819—80 | 1,6 (16) | 15—1600 |
| | 2,5 (25) | 15—1400 |
| | 4,0 (40) | 15—800 |
| | 6,3 (63) | 15—600 |
| | 10 (100) | 15—400 |
| | 16 (160) | 15—300 |
| Стальные плоские приварные по ГОСТ 12820—80 | 0,1; 0,25 (1; 2,5) | 10—2400 |
| | 0,6 (6) | 10—1600 |
| | 1,0 (10) | 10—1600 |
| | 1,6 (16) | 10—1200 |
| | 2,5 (25) | 10—800 |
| Стальные приварные встык по ГОСТ 12821—80 | 0,1; 0,25; 0,6 (1; 2,5; 6) | 10—1600 |
| | 1,0; 1,6; 2,5; 4,0 (10; 16; 25; 40) | 10—1200 |
| | 6,3 (63) | 10—400; 500—1200 |
| | 10 (100) | 10—400 |
| | 16 (160) | 15—300 |
| | 20 (200) | 15—250 |
| Стальные свободные на приварном кольце по ГОСТ 12822—80 | 0,1; 0,25; 0,6; 1,0; 1,6; 2,5 (1; 2,5; 6; 10; 16; 25) | 10—500 |

Исполнение 1
 фланца с соединитель-
 ным выступом

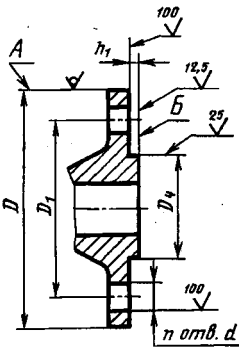


Вариант
 (квадратный фланец)

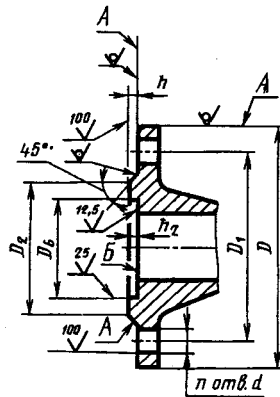


Черт. 1

Исполнение 2
 фланца с выступом

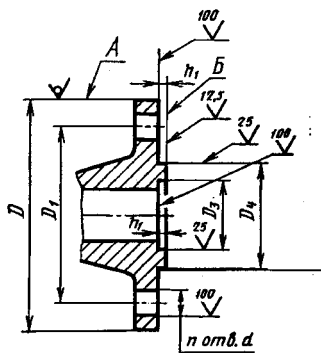


Исполнение 3
 фланца с впадиной

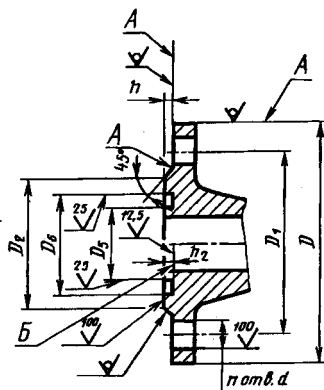


Черт. 2

Исполнение 4
фланца с шипом

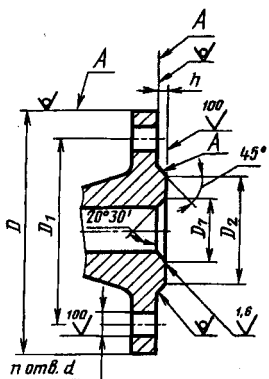


Исполнение 5
фланца с пазом



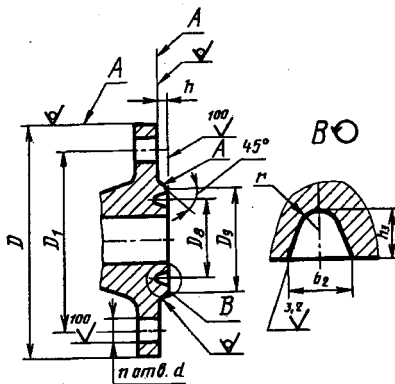
Черт. 3

Исполнение 6
фланца под линзовую
прокладку



Черт. 4

Исполнение 7
фланца под прокладку
овальной сечением



Черт. 5

$P_y 0,1$ и $0,25$ МПа ($1,0$ и $2,5$ кгс/см²)
Размеры в мм

| Прочность условный D_y | D | D_1 | D_2 | D_3 | | D_4 | | D_5 | | D_6 | | D_7 | | d | n | | h | h_1 | | h_2 | | B | Номинальный диаметр болтов или шпилек | |
|--------------------------|-----|-------|-------|-------|-------|-------|-------|-------|-------|-------|-------|-------|-------|-----|-------|-------|-----|-------|-------|-------|-------|-----|---------------------------------------|-----|
| | | | | Ряд 1 | Ряд 2 | Ряд 1 | Ряд 2 | Ряд 1 | Ряд 2 | Ряд 1 | Ряд 2 | Ряд 1 | Ряд 2 | | Ряд 1 | Ряд 2 | | Ряд 1 | Ряд 2 | Ряд 1 | Ряд 2 | | | |
| 10 | 75 | 50 | 35 | 20 | 19 | 30 | 29 | 19 | 18 | 31 | 30 | | | | | | | | | | | 60 | | M10 |
| 15 | 80 | 55 | 40 | 25 | 23 | 35 | 33 | 24 | 22 | 36 | 34 | | 11 | | | | 2 | | | | | 65 | | M10 |
| 20 | 90 | 65 | 50 | 32 | 33 | 46 | 43 | 31 | 32 | 47 | 44 | | | | | | | | | | | 70 | | M10 |
| 25 | 100 | 75 | 60 | 39 | 41 | 53 | 51 | 38 | 40 | 54 | 52 | | | | | | | | | | | 75 | | M10 |
| 32 | 120 | 90 | 70 | 49 | 49 | 63 | 59 | 48 | 48 | 64 | 60 | | | | | | | | | | | 95 | | M12 |
| 40 | 130 | 100 | 80 | 56 | 55 | 70 | 69 | 55 | 54 | 71 | 70 | | 14 | 14 | | | | | | | | 100 | | M12 |
| 50 | 140 | 110 | 90 | 69 | 66 | 83 | 80 | 68 | 65 | 84 | 81 | | | | | | | | | | | 110 | | M12 |
| 65 | 160 | 130 | 100 | 89 | 86 | 103 | 100 | 88 | 85 | 104 | 101 | | | | | | | | | | | 125 | | M12 |
| 80 | 185 | 150 | 128 | 103 | 101 | 117 | 115 | 102 | 100 | 118 | 116 | | | | | | | | | | | 140 | | M12 |
| 100 | 205 | 170 | 148 | 123 | 117 | 143 | 137 | 122 | 116 | 144 | 138 | | | | | | | | | | | 155 | | M12 |
| 125 | 235 | 200 | 178 | 149 | 146 | 169 | 166 | 148 | 145 | 170 | 167 | | | | | | | | | | | | | M16 |
| 150 | 260 | 225 | 202 | 176 | 171 | 196 | 191 | 175 | 170 | 197 | 192 | | | | | | | | | | | | | M16 |
| (175) | 290 | 255 | 232 | 206 | 203 | 226 | 223 | 205 | 202 | 227 | 224 | | | | | | | | | | | | | M16 |
| 200 | 315 | 280 | 258 | 231 | 229 | 251 | 249 | 230 | 228 | 252 | 250 | | | | | | | | | | | | | M16 |
| (225) | 340 | 305 | 282 | 256 | 256 | 276 | 276 | 255 | 255 | 277 | 277 | | | | | | | | | | | | | M16 |
| 250 | 370 | 335 | 312 | 286 | 283 | 306 | 303 | 285 | 282 | 307 | 304 | | | | | | | | | | | | | M16 |

Продолжение табл. 2

Размеры в мм

| Проход условный D_y | D | D_1 | D_2 | D_3 | | D_4 | | D_5 | | D_6 | | d | | n | | h | h_1 | | | h_2 | | B | Номинальный диаметр болтов или шпилек Ряд 1 Ряд 2 | | |
|--------------------------|------|-------|-------|-------|-------|-------|-------|-------|-------|-------|-------|-------|-------|-------|-------|-----|-------|-------|-------|-------|-------|-----|---|-------|-----|
| | | | | Ряд 1 | Ряд 2 | Ряд 1 | Ряд 2 | Ряд 1 | Ряд 2 | Ряд 1 | Ряд 2 | Ряд 1 | Ряд 2 | Ряд 1 | Ряд 2 | | Ряд 1 | Ряд 2 | Ряд 1 | Ряд 2 | Ряд 1 | | | Ряд 2 | |
| 300 | 435 | 395 | 365 | 336 | 336 | 356 | 356 | 335 | 335 | 357 | 357 | | | 12 | 12 | | 4,5 | | 3,5 | | | | | | |
| 350 | 485 | 445 | 415 | 381 | 386 | 407 | 406 | 380 | 385 | 408 | 407 | | | | | 4 | | | | 4 | | | | M20 | M20 |
| 400 | 535 | 495 | 465 | 431 | 436 | 457 | 456 | 430 | 435 | 458 | 457 | 22 | 22 | 16 | 16 | 4 | | | | | | | | | |
| (450) | 590 | 550 | 520 | 481 | 489 | 507 | 509 | 480 | 488 | 508 | 510 | | | | | | | | | | | | | | |
| 500 | 640 | 600 | 570 | 531 | 541 | 557 | 561 | 530 | 540 | 558 | 562 | | | 20 | 20 | | | | | 4 | | | | | |
| 600 | 755 | 705 | 670 | 631 | 635 | 657 | 661 | 630 | 634 | 658 | 662 | 26 | 26 | | | | | | | | | | | | |
| (700) | 860 | 810 | 775 | 736 | 737 | 762 | 763 | 735 | 736 | 763 | 764 | | | | | | | | | | | | | | |
| 800 | 975 | 920 | 880 | 841 | 841 | 867 | 867 | 840 | 840 | 868 | 868 | | | 24 | 24 | | | | | | | | | | |
| (900) | 1075 | 1020 | 980 | | | | | | | | | | | | | | | | | | | | | | |
| 1000 | 1175 | 1120 | 1080 | | | | | | | | | | | | | | | | | | | | | | |
| 1200 | 1375 | 1320 | 1280 | | | | | | | | | 30 | 30 | 32 | 32 | 5 | | | | | | | | | |
| 1400 | 1575 | 1520 | 1480 | | | | | | | | | | | 36 | 36 | | | | | | | | | | |
| 1600 | 1785 | 1730 | 1690 | | | | | | | | | | | 40 | 40 | | | | | | | | | | |
| (1800) | 1985 | 1930 | 1890 | | | | | | | | | | | 44 | 44 | | | | | | | | | | |
| 2000 | 2190 | 2130 | 2090 | | | | | | | | | | | 48 | 48 | | | | | | | | | | |
| (2200) | 2405 | 2340 | 2295 | | | | | | | | | | | | | | | | | | | | | | |
| 2400 | 2605 | 2540 | 2495 | | | | | | | | | | | | | | | | | | | | | | |
| (2600) | 2805 | 2740 | 2695 | | | | | | | | | | | | | | | | | | | | | | |
| (2800) | 3035 | 2960 | 2910 | | | | | | | | | 33 | 33 | 52 | 52 | | | | | | | | | | |
| 3000 | 3240 | 3160 | 3110 | | | | | | | | | | | 60 | 60 | 6 | | | | | | | | | |
| | | | | | | | | | | | | 36 | 39 | 64 | 64 | | | | | | | | | | |
| | | | | | | | | | | | | | | 68 | 68 | | | | | | | | | | |

$R_y 0,6$ МПа (6 кгс/см²)
Размеры в мм

| Прочность условный D_y | D | D_1 | D_2 | D_3 | | D_4 | | D_5 | | D_6 | | d | | n | | h | h_1 | | h_2 | | B | Номинальный диаметр болтов или шпилек | | |
|--------------------------|-----|-------|-------|-------|-------|-------|-------|-------|-------|-------|-------|-------|-------|-------|-------|-----|-------|-------|-------|-------|-----|---------------------------------------|-----|-----|
| | | | | Ряд 1 | Ряд 2 | Ряд 1 | Ряд 2 | Ряд 1 | Ряд 2 | Ряд 1 | Ряд 2 | Ряд 1 | Ряд 2 | Ряд 1 | Ряд 2 | | Ряд 1 | Ряд 2 | Ряд 1 | Ряд 2 | | | | |
| 10 | 75 | 50 | 35 | 20 | 19 | 30 | 29 | 19 | 18 | 31 | 30 | | | | | 2 | | | | | 60 | | | |
| 15 | 80 | 55 | 40 | 25 | 23 | 35 | 33 | 24 | 22 | 36 | 34 | 11 | 11 | | | | | | | | 65 | M10 | M10 | |
| 20 | 90 | 65 | 50 | 32 | 33 | 46 | 43 | 31 | 32 | 47 | 44 | | | | | | | | | | 70 | | | |
| 25 | 100 | 75 | 60 | 39 | 41 | 53 | 51 | 38 | 4 | 54 | 52 | | | | | | | | | | 75 | | | |
| 32 | 120 | 90 | 70 | 49 | 49 | 63 | 59 | 48 | 48 | 64 | 60 | | | | | 4 | 4 | 3 | | | 95 | | | |
| 40 | 130 | 100 | 80 | 56 | 55 | 70 | 69 | 55 | 54 | 71 | 70 | 14 | 14 | | 4 | 4 | | | | | 100 | M12 | M12 | |
| 50 | 140 | 110 | 90 | 69 | 66 | 83 | 80 | 68 | 65 | 84 | 81 | | | | | | | | | | 110 | | | |
| 65 | 160 | 130 | 100 | 89 | 86 | 103 | 100 | 88 | 85 | 104 | 101 | | | | | | | | | | 125 | | | |
| 80 | 185 | 150 | 128 | 103 | 101 | 117 | 115 | 102 | 100 | 118 | 116 | | | | | | | 4 | 4 | 3 | 140 | | | |
| 100 | 205 | 170 | 148 | 123 | 117 | 143 | 137 | 122 | 116 | 144 | 138 | | | | | | | | | | 155 | | | |
| 125 | 235 | 200 | 178 | 149 | 146 | 169 | 166 | 148 | 145 | 170 | 167 | | | | | | | | | | | | | |
| 150 | 260 | 225 | 202 | 176 | 171 | 196 | 191 | 175 | 170 | 197 | 192 | 18 | 18 | | | | | | | | | | | |
| (175) | 290 | 255 | 232 | 206 | 203 | 226 | 223 | 205 | 202 | 227 | 224 | | | | | 3 | | | | | | | | |
| 200 | 315 | 280 | 258 | 231 | 229 | 251 | 249 | 230 | 228 | 252 | 250 | | | | | | | | | | | | | |
| (225) | 340 | 305 | 282 | 256 | 256 | 276 | 276 | 255 | 255 | 277 | 277 | | | | | | | | | | | | | |
| 250 | 370 | 335 | 312 | 286 | 283 | 306 | 303 | 285 | 282 | 307 | 304 | | | | | | | 4,5 | 3,5 | | | | M16 | M16 |

Размеры в мм

| Прочность условный D_p | D | D_1 | D_2 | D_3 | | D_4 | | D_5 | | D_6 | | d | | n | | h | h_1 | | h_2 | | В | Номинальный диаметр болтов или шпилек | | |
|--------------------------|------|-------|-------|-------|-------|-------|-------|-------|-------|-------|-------|-------|-------|-------|-------|-----|-------|-------|-------|-------|---|---------------------------------------|-------|-----|
| | | | | Ряд 1 | Ряд 2 | Ряд 1 | Ряд 2 | Ряд 1 | Ряд 2 | Ряд 1 | Ряд 2 | Ряд 1 | Ряд 2 | Ряд 1 | Ряд 2 | | Ряд 1 | Ряд 2 | Ряд 1 | Ряд 2 | | Ряд 1 | Ряд 2 | |
| 300 | 435 | 395 | 365 | 336 | 336 | 356 | 356 | 335 | 335 | 357 | 357 | | | 12 | 12 | | 4,5 | | 3,5 | | | | | |
| 350 | 485 | 445 | 415 | 381 | 386 | 407 | 406 | 380 | 385 | 408 | 407 | | | | | | | | | 4 | | | | |
| 400 | 535 | 495 | 465 | 431 | 436 | 457 | 456 | 430 | 435 | 458 | 457 | | 22 | 16 | 16 | 4 | | | | | | | M20 | M20 |
| (450) | 590 | 550 | 520 | 481 | 489 | 507 | 509 | 480 | 488 | 508 | 510 | | | | 20 | | 5 | | 4 | | | | | |
| 500 | 640 | 600 | 570 | 531 | 541 | 557 | 561 | 530 | 540 | 558 | 562 | | | | | | | | | | | | | |
| 600 | 755 | 705 | 670 | 631 | 635 | 657 | 661 | 630 | 634 | 658 | 662 | | 26 | | | | | | | | | | M24 | M24 |
| (700) | 860 | 810 | 775 | 736 | 737 | 762 | 763 | 735 | 736 | 763 | 764 | | | | | | | | | | | | | |
| 800 | 975 | 920 | 880 | 841 | 841 | 867 | 867 | 840 | 840 | 868 | 868 | | 30 | | | | | | | | | | M27 | M27 |
| (900) | 1075 | 1020 | 980 | | | | | | | | | | | | | | | | | | | | | |
| 1000 | 1175 | 1120 | 1080 | | | | | | | | | | | 28 | 28 | | | | | | | | | |
| 1200 | 1400 | 1340 | 1295 | | | | | | | | | | | 32 | 32 | 5 | | | | | | | M30 | M30 |
| 1400 | 1620 | 1560 | 1510 | | | | | | | | | | 33 | 36 | 36 | | | | | | | | M33 | M30 |
| 1600 | 1820 | 1760 | 1710 | | | | | | | | | | 36 | 40 | 40 | | | | | | | | M36 | M36 |
| (1800) | 2045 | 1970 | 1920 | | | | | | | | | | 39 | 44 | 44 | | | | | | | | M39 | M42 |
| 2000 | 2265 | 2180 | 2125 | | | | | | | | | | | 48 | 48 | | | | | | | | | |
| (2200) | 2475 | 2390 | 2335 | | | | | | | | | | 42 | 52 | 52 | 6 | | | | | | | | |
| 2400 | 2685 | 2600 | 2545 | | | | | | | | | | | 56 | 56 | | | | | | | | | |

$R_y 1,0 \text{ МПа (10 кгс/см}^2\text{)}$
 Размеры в мм

| Прочность условный D_y | D | D_1 | D_2 | D_3 | | D_4 | | D_5 | D_6 | | d | | n | | h | h_1 | | h_2 | | B | Номинальный диаметр болтов или шпилек | | |
|--------------------------|-----|-------|-------|-------|-------|-------|-------|-------|-------|-------|-------|-------|-------|-------|-----|-------|-------|-------|-------|-----|---------------------------------------|-----|-----|
| | | | | Ряд 1 | Ряд 2 | Ряд 1 | Ряд 2 | | Ряд 1 | Ряд 2 | Ряд 1 | Ряд 2 | Ряд 1 | Ряд 2 | | Ряд 1 | Ряд 2 | Ряд 1 | Ряд 2 | | | | |
| 10 | 90 | 60 | 42 | 24 | 34 | 23 | 35 | | | | | | | | | | | | | 70 | | | |
| 15 | 95 | 65 | 47 | 29 | 39 | 28 | 40 | | | | 14 | 14 | | | 2 | | | | | 75 | M12 | M12 | |
| 20 | 105 | 75 | 58 | 36 | 50 | 35 | 51 | | | | | | | | | | | | | 80 | | | |
| 25 | 115 | 85 | 68 | 43 | 57 | 42 | 58 | | | | | | | | | | | | | 90 | | | |
| 32 | 135 | 100 | 78 | 51 | 65 | 50 | 66 | | | | | | 4 | 4 | | 4 | 3 | | | 105 | | | |
| 40 | 145 | 110 | 88 | 61 | 75 | 60 | 76 | | | | | | | | | | | | | 110 | | | |
| 50 | 160 | 125 | 102 | 73 | 87 | 72 | 88 | | | | | | | | | | | | | 125 | | | |
| 65 | 180 | 145 | 122 | 95 | 109 | 94 | 110 | | | | 18 | 18 | | | | | | | | 140 | M16 | M16 | |
| 80 | 195 | 160 | 133 | 106 | 120 | 105 | 121 | | | | | | | | | | 4 | 3 | | 150 | | | |
| 100 | 215 | 180 | 158 | 129 | 149 | 128 | 150 | | | | | | | | 3 | | | | | | | | |
| 125 | 245 | 210 | 184 | 155 | 175 | 154 | 176 | | | | | | | | | | | | | | | | |
| 150 | 280 | 240 | 212 | 183 | 203 | 182 | 204 | | | | | | 8 | 8 | | 4,5 | 3,5 | | | | | M20 | M20 |
| (175) | 310 | 270 | 242 | 213 | 233 | 212 | 234 | | | | 22 | 22 | | | | | | | | | | | |
| 200 | 335 | 295 | 268 | 239 | 259 | 238 | 260 | | | | | | | | | | | | | | | | |
| (225) | 365 | 325 | 295 | 266 | 286 | 265 | 287 | | | | | | | | | | | | | | | | |
| 250 | 390 | 350 | 320 | 292 | 312 | 291 | 313 | | | | | | 12 | 12 | | | | | | | | | |

Размеры в мм

| Прочность условная D_y | D | D_1 | D_2 | D_3 | | D_4 | | D_5 | | D_6 | | d | | n | | h | h_1 | | h_2 | | B | Номинальный диаметр болтов или шпилек | | |
|--------------------------|------|-------|-------|-------|-------|-------|-------|-------|-------|-------|-------|-------|-------|-------|-------|-----|-------|-------|-------|-------|-----|---------------------------------------|-----|--|
| | | | | Пар 1 | Пар 2 | Пар 1 | Пар 2 | Пар 1 | Пар 2 | Пар 1 | Пар 2 | Пар 1 | Пар 2 | Пар 1 | Пар 2 | | Пар 1 | Пар 2 | Пар 1 | Пар 2 | | | | |
| 300 | 440 | 400 | 370 | 343 | 363 | 342 | 364 | 22 | 22 | 12 | 12 | 12 | 12 | 4,5 | 3,5 | | | | | | | | | |
| 350 | 500 | 460 | 430 | 395 | 421 | 394 | 422 | | | 16 | 16 | 16 | 16 | | | 4 | | | | | | M20 | M20 | |
| 400 | 565 | 515 | 482 | 447 | 473 | 446 | 474 | | | | | | | | | 4 | | | | | | | | |
| (450) | 615 | 565 | 532 | 497 | 523 | 496 | 524 | 26 | 26 | 20 | 20 | 20 | 20 | | | | | | | | | | | |
| 500 | 670 | 620 | 585 | 549 | 575 | 548 | 576 | | | | | | | | | | | | | | | | | |
| 600 | 780 | 725 | 685 | 649 | 675 | 648 | 676 | 30 | 30 | 24 | 24 | 24 | 24 | | | | | | | | | | | |
| (700) | 895 | 840 | 800 | 751 | 777 | 750 | 778 | | | | | | | | | | | | | | | | | |
| 800 | 1010 | 950 | 905 | 856 | 882 | 855 | 883 | | | | | | | | | | | | | | | | | |
| (900) | 1110 | 1050 | 1005 | | | | | 33 | 33 | 28 | 28 | 28 | 28 | | | | | | | | | | | |
| 1000 | 1220 | 1160 | 1110 | | | | | 36 | 36 | | | | | | | | | | | | | | | |
| 1200 | 1455 | 1380 | 1330 | | | | | 39 | 39 | 32 | 32 | 32 | 32 | | | | | | | | | | | |
| 1400 | 1675 | 1590 | 1530 | | | | | 42 | 42 | 36 | 36 | 36 | 36 | | | | | | | | | | | |
| 1600 | 1915 | 1820 | 1750 | | | | | | | 40 | 40 | 40 | 40 | | | | | | | | | | | |
| (1800) | 2115 | 2020 | 1950 | | | | | 48 | 48 | 44 | 44 | 44 | 44 | | | | | | | | | | | |
| 2000 | 2325 | 2230 | 2150 | | | | | | | 48 | 48 | 48 | 48 | | | | | | | | | | | |

R_y 1,6 МПа (16 кгс/см²)
Размеры в мм

| Прочность условный D_y | D | D_1 | D_2 | D_3 | | D_4 | | D_5 | | D_6 | | d | | n | | h | h_1 | | h_2 | | Номинальный диаметр болтов или шпилек | | |
|--------------------------|-----|-------|-------|-------|-------|-------|-------|-------|-------|-------|-------|-------|-------|-------|-------|-----|-------|-------|-------|-------|---------------------------------------|-------|-----|
| | | | | Ряд 1 | Ряд 2 | Ряд 1 | Ряд 2 | Ряд 1 | Ряд 2 | Ряд 1 | Ряд 2 | Ряд 1 | Ряд 2 | Ряд 1 | Ряд 2 | | Ряд 1 | Ряд 2 | Ряд 1 | Ряд 2 | Ряд 1 | Ряд 2 | |
| 10 | 90 | 60 | 42 | 24 | 34 | 23 | 35 | | | | | | | | | 2 | | | | | | 70 | |
| 15 | 95 | 65 | 47 | 29 | 39 | 28 | 40 | | | | | 14 | 14 | | | | | | | | | 75 | M12 |
| 20 | 105 | 75 | 58 | 36 | 50 | 35 | 51 | | | | | | | | | | | | | | | 80 | |
| 25 | 115 | 85 | 68 | 43 | 57 | 42 | 58 | | | | | | | | | | | | | | | 90 | |
| 32 | 135 | 100 | 78 | 51 | 65 | 50 | 66 | | | | | | | 4 | | | | 4 | 3 | | | 105 | |
| 40 | 145 | 110 | 88 | 61 | 75 | 60 | 76 | | | | | | | | | | | | | | | 110 | |
| 50 | 160 | 125 | 102 | 73 | 87 | 72 | 88 | | | | | | | | | | | | | | | 125 | |
| 65 | 180 | 145 | 122 | 95 | 109 | 94 | 110 | | | | | 18 | 18 | | | | | | | | | 140 | M16 |
| 80 | 195 | 160 | 133 | 106 | 120 | 105 | 121 | | | | | | | | | | | | | | | 150 | |
| 100 | 215 | 180 | 158 | 129 | 149 | 128 | 150 | | | | | | | 8 | | | | | | 3 | | | |
| 125 | 245 | 210 | 184 | 155 | 175 | 154 | 176 | | | | | | | | | | | | | | | | |
| 150 | 280 | 240 | 212 | 183 | 203 | 182 | 204 | | | | | | | | | | | | | | | | |
| (175) | 310 | 270 | 242 | 213 | 233 | 212 | 234 | | | | | 22 | 22 | | | | | | | | | | |
| 200 | 335 | 295 | 268 | 239 | 259 | 238 | 260 | | | | | | | 8 | | | | | | | | | |
| (225) | 365 | 325 | 295 | 266 | 286 | 265 | 287 | | | | | | | | | | | | | | | | |
| 250 | 405 | 355 | 320 | 292 | 312 | 291 | 313 | | | | | 26 | 26 | | | | | | | | | | |
| | | | | | | | | | | | | | | | | | | | | | | | M24 |
| | | | | | | | | | | | | | | | | | | | | | | | M20 |
| | | | | | | | | | | | | | | | | | | | | | | | M16 |
| | | | | | | | | | | | | | | | | | | | | | | | M12 |
| | | | | | | | | | | | | | | | | | | | | | | | M12 |

Продолжение табл. 5

Размеры в мм

| Прочность условный D_y | D | D_1 | D_2 | D_3 | | D_4 | | D_5 | | D_6 | | d | | n | | h | h_1 | | h_2 | | B | Номинальный диаметр болтов или шпилек | |
|--------------------------|------|-------|-------|-------|-------|-------|-------|-------|-------|-------|-------|-------|-------|-------|-------|-----|-------|-------|-------|-------|-----|---------------------------------------|-----|
| | | | | Ряд 1 | Ряд 2 | Ряд 1 | Ряд 2 | Ряд 1 | Ряд 2 | Ряд 1 | Ряд 2 | Ряд 1 | Ряд 2 | Ряд 1 | Ряд 2 | | Ряд 1 | Ряд 2 | Ряд 1 | Ряд 2 | | | |
| 300 | 460 | 410 | 370 | 343 | 363 | 342 | 364 | 26 | 26 | 12 | 12 | 26 | 26 | 12 | 12 | 4,5 | 3,5 | 3,5 | 3,5 | M24 | M24 | | |
| 350 | 520 | 470 | 430 | 395 | 421 | 394 | 422 | | | 16 | 16 | | | 16 | 16 | | | | | | | | |
| 400 | 580 | 525 | 482 | 447 | 473 | 446 | 474 | 30 | 30 | | | | | | | | | 5 | 4 | | | | |
| (450) | 640 | 585 | 532 | 497 | 523 | 496 | 524 | | | | | | | | | | | | | | | | |
| 500 | 710 | 650 | 585 | 549 | 575 | 548 | 576 | 33 | 33 | 20 | 20 | | | 20 | 20 | 5 | 4 | 4 | 4 | M27 | M27 | M30 | M30 |
| 600 | 840 | 770 | 685 | 649 | 675 | 648 | 650 | 676 | 678 | | | | | | | | | | | | | | |
| (700) | 910 | 840 | 800 | 751 | 777 | 750 | 778 | 36 | 39 | 24 | 24 | | | 24 | 24 | | | 6 | 5 | | | M33 | M36 |
| 800 | 1020 | 950 | 905 | 856 | 882 | 855 | 883 | | | | | | | | | | | | | | | | |
| (900) | 1120 | 1050 | 1005 | | | | 883 | 39 | | 28 | 28 | | | 28 | 28 | | | | | | | | |
| 1000 | 1255 | 1170 | 1110 | | | | | | | 42 | 45 | | | | | | | | | | | | |
| 1200 | 1485 | 1390 | 1330 | | | | | | | | | | | | | | | | | | | | |
| 1400 | 1685 | 1590 | 1530 | | | | | | | | | | | | | | | | | | | | |
| 1600 | 1925 | 1820 | 1750 | | | | | | | 56 | 56 | | | 40 | 40 | | | | | | | | |

$R_{y 2,5}$ МПа (25 кгс/см²)
Размеры в мм

| Прочность условный D_y | D | D_1 | D_2 | D_3 | | D_4 | | D_5 | | D_6 | | d | | n | h | h_1 | | h_2 | | B | Номинальный диаметр болтов или шпилек | |
|--------------------------|-----|-------|-------|-------|-------|-------|-------|-------|-------|-------|-------|-------|-------|-----|-----|-------|-------|-------|-------|-----|---------------------------------------|--|
| | | | | Рад 1 | Рад 2 | Рад 1 | Рад 2 | Рад 1 | Рад 2 | Рад 1 | Рад 2 | Рад 1 | Рад 2 | | | Рад 1 | Рад 2 | Рад 1 | Рад 2 | | | |
| 10 | 90 | 60 | 42 | 24 | 24 | 34 | 23 | 35 | 14 | 14 | 2 | 4 | 4 | 3 | 70 | M12 | M12 | | | | | |
| 15 | 95 | 65 | 47 | 29 | 29 | 39 | 28 | 40 | 14 | 14 | | | | | 75 | M12 | | | | | | |
| 20 | 105 | 75 | 58 | 36 | 36 | 50 | 35 | 51 | | | | | | | 80 | | | | | | | |
| 25 | 115 | 85 | 68 | 43 | 43 | 57 | 42 | 58 | | | | | | | 90 | | | | | | | |
| 32 | 135 | 100 | 78 | 51 | 51 | 65 | 50 | 66 | | | | | | | 105 | | | | | | | |
| 40 | 145 | 110 | 88 | 61 | 61 | 75 | 60 | 76 | 18 | 18 | | | | | 110 | | | | | | | |
| 50 | 160 | 125 | 102 | 73 | 73 | 87 | 72 | 88 | | | | | | | 125 | M16 | M16 | | | | | |
| 65 | 180 | 145 | 122 | 95 | 95 | 109 | 94 | 110 | | | | | | | 110 | | | | | | | |
| 80 | 195 | 160 | 133 | 106 | 106 | 120 | 105 | 121 | | | | | | | 125 | M16 | M16 | | | | | |
| 100 | 230 | 190 | 158 | 129 | 129 | 149 | 128 | 150 | 22 | 22 | | | | | 110 | | | | | | | |
| 125 | 270 | 220 | 184 | 155 | 155 | 175 | 154 | 176 | | | | | | | 125 | M20 | M20 | | | | | |
| 150 | 300 | 250 | 212 | 183 | 183 | 203 | 182 | 204 | 26 | 26 | | | | | 110 | | | | | | | |
| (175) | 330 | 280 | 242 | 213 | 213 | 233 | 212 | 234 | | | | | | | 125 | M20 | M20 | | | | | |
| 200 | 360 | 310 | 278 | 239 | 239 | 259 | 238 | 260 | | | | | | | 125 | M24 | M24 | | | | | |
| (225) | 395 | 340 | 305 | 266 | 266 | 286 | 265 | 287 | | | | | | | 125 | M24 | M24 | | | | | |
| 250 | 425 | 370 | 335 | 292 | 292 | 312 | 291 | 313 | | | | | | | 125 | M27 | M27 | | | | | |

Размеры в мм

| Прочность условный D_y | D | D_1 | D_2 | D_3 | | D_4 | | D_5 | | D_6 | | d | | n | h | h_1 | | h_2 | | B | Номинальный диаметр болтов или шпилек | |
|--------------------------|------|-------|-------|-------|-------|-------|-------|-------|-------|-------|-------|-------|-------|-----|-----|-------|-------|-------|-------|-----|---------------------------------------|-------|
| | | | | Ряд 1 | Ряд 2 | Ряд 1 | Ряд 2 | Ряд 1 | Ряд 2 | Ряд 1 | Ряд 2 | Ряд 1 | Ряд 2 | | | Ряд 1 | Ряд 2 | Ряд 1 | Ряд 2 | | Ряд 1 | Ряд 2 |
| 300 | 485 | 430 | 390 | 343 | 363 | 342 | 364 | 342 | 364 | 30 | 30 | 30 | 30 | 16 | 4,5 | 3,5 | 4 | 3,5 | 4 | M27 | M27 | M27 |
| 350 | 550 | 490 | 450 | 395 | 421 | 394 | 422 | 394 | 422 | 33 | 33 | 33 | 33 | 16 | 4,5 | 3,5 | 4 | 3,5 | 4 | M30 | M30 | M30 |
| 400 | 610 | 550 | 505 | 447 | 473 | 446 | 474 | 446 | 474 | 36 | 36 | 36 | 36 | 20 | 5 | 4 | 5 | 4 | 4 | M33 | M33 | M33 |
| (450) | 660 | 600 | 555 | 497 | 523 | 496 | 524 | 496 | 524 | 39 | 39 | 39 | 39 | 20 | 5 | 4 | 5 | 4 | 4 | M36 | M36 | M36 |
| 500 | 730 | 660 | 615 | 549 | 575 | 548 | 576 | 548 | 576 | 42 | 42 | 42 | 42 | 24 | 6 | 5 | 6 | 5 | 5 | M39 | M39 | M39 |
| 600 | 810 | 770 | 720 | 649 | 675 | 648 | 676 | 648 | 678 | 45 | 45 | 45 | 45 | 24 | 6 | 5 | 6 | 5 | 5 | M42 | M42 | M42 |
| (700) | 960 | 875 | 820 | 751 | 777 | 750 | 778 | 750 | 778 | 48 | 48 | 48 | 48 | 28 | 5 | 5 | 6 | 5 | 5 | M45 | M45 | M45 |
| 800 | 1075 | 990 | 930 | 856 | 882 | 855 | 883 | 855 | 883 | 52 | 52 | 52 | 52 | 28 | 5 | 5 | 6 | 5 | 5 | M48 | M48 | M48 |
| (900) | 1185 | 1090 | 1030 | — | — | — | — | — | — | 56 | 56 | 56 | 56 | 32 | — | — | — | — | — | M52 | M52 | M52 |
| 1000 | 1315 | 1210 | 1140 | — | — | — | — | — | — | 62 | 62 | 62 | 62 | 36 | — | — | — | — | — | M56 | M56 | M56 |
| 1200 | 1525 | 1420 | 1350 | — | — | — | — | — | — | — | — | — | — | — | — | — | — | — | — | — | — | — |
| 1400 | 1750 | 1640 | 1560 | — | — | — | — | — | — | — | — | — | — | — | — | — | — | — | — | — | — | — |

Р_у 4,0 МПа (40 кгс/см²)

Размеры в мм

| Прочностной условный диаметр D _у | D | D ₁ | D ₂ | D ₃ | | D ₄ | | D ₅ | | D ₆ | | n | h | h ₁ | | h ₂ | | B | Номинальный диаметр болтов или шпилек | |
|---|-----|----------------|----------------|----------------|-------|----------------|-------|----------------|-------|----------------|-------|----|---|----------------|-------|----------------|-------|-----|---------------------------------------|-------|
| | | | | Ряд 1 | Ряд 2 | Ряд 1 | Ряд 2 | Ряд 1 | Ряд 2 | Ряд 1 | Ряд 2 | | | Ряд 1 | Ряд 2 | Ряд 1 | Ряд 2 | | Ряд 1 | Ряд 2 |
| 10 | 90 | 60 | 42 | 24 | 34 | 23 | 35 | | | | | 4 | 2 | 4 | 3 | Ряд 1 | Ряд 2 | 70 | | |
| 15 | 95 | 65 | 47 | 29 | 39 | 28 | 40 | 14 | 14 | | | 4 | 2 | 4 | 3 | Ряд 1 | Ряд 2 | 75 | M12 | M12 |
| 20 | 105 | 75 | 58 | 36 | 50 | 35 | 51 | | | | | 4 | 2 | 4 | 3 | Ряд 1 | Ряд 2 | 80 | | |
| 25 | 115 | 85 | 68 | 43 | 57 | 42 | 58 | | | | | 4 | 2 | 4 | 3 | Ряд 1 | Ряд 2 | 90 | | |
| 32 | 135 | 100 | 78 | 51 | 65 | 50 | 66 | | | | | 4 | 2 | 4 | 3 | Ряд 1 | Ряд 2 | 105 | | |
| 40 | 145 | 110 | 88 | 61 | 75 | 60 | 76 | | | | | 4 | 2 | 4 | 3 | Ряд 1 | Ряд 2 | 110 | | |
| 50 | 160 | 125 | 102 | 73 | 87 | 72 | 88 | 18 | 18 | | | 4 | 2 | 4 | 3 | Ряд 1 | Ряд 2 | 125 | M16 | M16 |
| 65 | 180 | 145 | 122 | 95 | 109 | 94 | 110 | | | | | 4 | 2 | 4 | 3 | Ряд 1 | Ряд 2 | | | |
| 80 | 195 | 160 | 133 | 106 | 120 | 105 | 121 | | | | | 4 | 2 | 4 | 3 | Ряд 1 | Ряд 2 | | | |
| 100 | 230 | 190 | 158 | 129 | 149 | 128 | 150 | 22 | 22 | | | 8 | 3 | 3 | 3 | Ряд 1 | Ряд 2 | | M20 | M20 |
| 125 | 270 | 220 | 184 | 155 | 175 | 154 | 176 | 26 | 26 | | | 8 | 3 | 3 | 3 | Ряд 1 | Ряд 2 | | | |
| 150 | 300 | 250 | 212 | 183 | 203 | 182 | 204 | 26 | 26 | | | 8 | 3 | 3 | 3 | Ряд 1 | Ряд 2 | | | |
| (175) | 350 | 295 | 242 | 213 | 233 | 212 | 234 | 30 | 30 | | | 12 | 3 | 3 | 3 | Ряд 1 | Ряд 2 | | | |

Продолжение табл. 7

Размеры в мм

| Прочность условной D_y | D | D_1 | D_2 | D_3 | | D_4 | | D_5 | | D_6 | | d | | n | h | h_1 | | h_2 | | Номинальный диаметр болтов или шпильек | | |
|--------------------------|------|-------|-------|-------|-------|-------|-------|-------|-------|-------|-------|-------|-------|-----|-----|-------|-------|-------|-------|--|-------|-----|
| | | | | Паг 1 | Паг 2 | Паг 1 | Паг 2 | Паг 1 | Паг 2 | Паг 1 | Паг 2 | Паг 1 | Паг 2 | | | Паг 1 | Паг 2 | Паг 1 | Паг 2 | Паг 1 | Паг 2 | В |
| 200 | 375 | 320 | 285 | 239 | 259 | 238 | 259 | 238 | 260 | 30 | 30 | 30 | 30 | 12 | 3 | 4 | 4 | 3 | | | M27 | M27 |
| (225) | 415 | 355 | 315 | 266 | 286 | 265 | 286 | 265 | 287 | 33 | 33 | 33 | 33 | 12 | 3 | 4,5 | 3,5 | 3 | | | M30 | M30 |
| 250 | 445 | 385 | 345 | 292 | 312 | 291 | 312 | 291 | 313 | 33 | 33 | 33 | 33 | 16 | 4 | 5 | 4 | 4 | | | M33 | M30 |
| 300 | 510 | 450 | 410 | 343 | 363 | 342 | 363 | 342 | 364 | 36 | 36 | 36 | 36 | 16 | 4 | 5 | 4 | 4 | | | M36 | M36 |
| 350 | 570 | 510 | 465 | 395 | 421 | 394 | 421 | 394 | 422 | 39 | 39 | 39 | 39 | 20 | 4 | 5 | 4 | 4 | | | M39 | M42 |
| 400 | 655 | 585 | 535 | 447 | 473 | 446 | 473 | 446 | 474 | 42 | 42 | 42 | 42 | 20 | 4 | 5 | 4 | 4 | | | M45 | M48 |
| (450) | 680 | 610 | 560 | 497 | 523 | 496 | 523 | 496 | 524 | 45 | 45 | 45 | 45 | 24 | 5 | 6 | 5 | 5 | | | M52 | M52 |
| 500 | 755 | 670 | 615 | 549 | 575 | 548 | 575 | 548 | 576 | 48 | 48 | 48 | 48 | 24 | 5 | 6 | 5 | 5 | | | M56 | M56 |
| 600 | 890 | 795 | 735 | 649 | 675 | 648 | 675 | 648 | 676 | 52 | 52 | 52 | 52 | 28 | 5 | 6 | 5 | 5 | | | M52 | M52 |
| (700) | 995 | 900 | 840 | 751 | 777 | 750 | 777 | 750 | 778 | 56 | 56 | 56 | 56 | 28 | 5 | 6 | 5 | 5 | | | M56 | M56 |
| 800 | 1135 | 1030 | 960 | 856 | 882 | 855 | 882 | 855 | 883 | 56 | 56 | 56 | 56 | 32 | 5 | 6 | 5 | 5 | | | M56 | M56 |
| (900) | 1250 | 1140 | 1070 | — | — | — | — | — | — | — | — | — | — | 32 | 5 | 6 | 5 | 5 | | | M56 | M56 |
| 1000 | 1360 | 1250 | 1180 | — | — | — | — | — | — | — | — | — | — | 32 | 5 | 6 | 5 | 5 | | | M56 | M56 |
| 1200 | 1575 | 1460 | 1380 | — | — | — | — | — | — | — | — | — | — | 32 | 5 | 6 | 5 | 5 | | | M56 | M56 |

P_y 6,3 МПа (63 кгс/см²)
Размеры в мм

| Прочность условная D_y | D | D_1 | D_2 | D_3 | | D_4 | | D_5 | | D_6 | D_7 | D_8 | D_9 | D_{10} | d | | n | h | h_1 | | h_2 | | h_3 | b_2 | r | Номинальный диаметр шпильки | | | | |
|--------------------------|-----|-------|-------|-------|-------|-------|-------|-------|-------|-------|-------|-------|-------|----------|-------|-------|-----|-----|-------|-------|-------|-------|-------|-------|-----|-----------------------------|-----|-----|-----|--|
| | | | | Пар.1 | Пар.2 | Пар.1 | Пар.2 | Пар.1 | Пар.2 | | | | | | Пар.1 | Пар.2 | | | Пар.1 | Пар.2 | Пар.1 | Пар.2 | | | | | | | | |
| 10 | 100 | 70 | 42 | 24 | 34 | 23 | 35 | 35 | 18 | 50 | 35 | 35 | 35 | 14 | 14 | | | | | | | | | | | | M12 | M12 | | |
| 15 | 105 | 75 | 47 | 29 | 39 | 28 | 40 | 40 | 24 | 55 | 40 | 40 | 40 | 14 | 14 | | | | | | | | | | | | | | | |
| 20 | 125 | 90 | 58 | 36 | 50 | 35 | 51 | 51 | 30 | 58 | 51 | 51 | 51 | 18 | 18 | | 2 | | | | | | | | | | | | | |
| 25 | 135 | 100 | 68 | 43 | 57 | 42 | 58 | 58 | 35 | 68 | 58 | 58 | 58 | 18 | 18 | 4 | | | | | | | | | | | | M16 | M16 | |
| 32 | 150 | 110 | 78 | 51 | 65 | 50 | 66 | 66 | 42 | 78 | 66 | 66 | 66 | | | | | | | 4 | | | 3 | | | | | | | |
| 40 | 165 | 125 | 88 | 61 | 75 | 60 | 76 | 76 | 52 | 88 | 76 | 76 | 76 | | | | | | | | | | | | | | | | | |
| 50 | 175 | 135 | 102 | 73 | 87 | 72 | 88 | 88 | 63 | 102 | 88 | 85 | 102 | 22 | 22 | | | | | 4 | | | 3 | | | | | M20 | M20 | |
| 65 | 200 | 160 | 122 | 95 | 109 | 94 | 110 | 110 | 85 | 132 | 110 | 110 | 132 | | | | | | | | | | | | | | | | | |
| 80 | 210 | 170 | 133 | 106 | 120 | 105 | 121 | 121 | 97 | 133 | 121 | 115 | 133 | | | | | | | | | | | | | | | | | |
| 100 | 250 | 200 | 158 | 129 | 149 | 128 | 150 | 150 | 124 | 170 | 150 | 145 | 170 | 26 | 26 | | 3 | | | | | | | | | | | M24 | M24 | |
| 125 | 295 | 240 | 184 | 155 | 175 | 154 | 176 | 176 | 153 | 205 | 176 | 175 | 205 | 30 | 30 | | | | | | | | | | | | | M27 | M27 | |
| 150 | 340 | 280 | 212 | 183 | 203 | 182 | 204 | 204 | 181 | 240 | 204 | 205 | 240 | 33 | 33 | | | | | | | | | | | | | M30 | M30 | |
| (175) | 370 | 310 | 242 | 213 | 233 | 212 | 234 | 234 | 218 | 270 | 234 | 235 | 270 | 12 | 12 | | | | | | | | | | | | | | | |

Размеры в мм

| Проход условный D_0 | D | D_1 | D_2 | D_3 | | D_4 | | D_5 | | D_6 | | D_7 | D_8 | D_9 | D_{10} | D_{11} | D_{12} | D_{13} | D_{14} | d | n | h | | h_1 | | h_2 | | h_3 | b_2 | r | Номинальный диаметр шпindel | | | | | |
|-----------------------|------|-------|-------|-------|-------|-------|-------|-------|-------|-------|-------|-------|-------|-------|----------|----------|----------|----------|----------|-----|-----|-------|-------|-------|-------|-------|-------|-------|-------|-----|-----------------------------|-------|-------|-------|-----|--|
| | | | | Ряд 1 | Ряд 2 | Ряд 1 | Ряд 2 | Ряд 1 | Ряд 2 | Ряд 1 | Ряд 2 | | | | | | | | | | | Ряд 1 | Ряд 2 | Ряд 1 | Ряд 2 | Ряд 1 | Ряд 2 | | | | Ряд 1 | Ряд 2 | Ряд 1 | Ряд 2 | | |
| 200 | 405 | 345 | 285 | 239 | 259 | 238 | 260 | 243 | 265 | 285 | 33 | 12 | 3 | 4 | 3 | | | | | | | | | | | | | | | | | | M30 | | | |
| (225) | 430 | 370 | 315 | 266 | 286 | 265 | 287 | 270 | 280 | 315 | 36 | | | | | | | | | | | | | | | | | | | | | M33 | | | | |
| 250 | 470 | 400 | 345 | 292 | 312 | 291 | 313 | 298 | 320 | 345 | 39 | | | | | | | | | | | | | | | | | | | | | M36 | | | | |
| 300 | 530 | 460 | 410 | 343 | 363 | 342 | 364 | 345 | 375 | 410 | | | | | | | | | | | | | | | | | | | | | | M36 | | | | |
| 350 | 595 | 525 | 465 | 395 | 421 | 394 | 422 | 394 | 420 | 465 | 39 | 16 | 4 | 5 | 4 | | | | | | | | | | | | | | | | | M36 | | | | |
| 400 | 670 | 585 | 535 | 447 | 473 | 446 | 474 | 445 | 480 | 535 | 45 | | | | | | | | | | | | | | | | | | | | | M39 | | | | |
| 500 | 800 | 705 | 615 | 549 | 575 | 548 | 576 | | | | 48 52 | 20 | | | | | | | | | | | | | | | | | | | | M45 | | M48 | | |
| 600 | 925 | 820 | 735 | 649 | 675 | 648 | 676 | 648 | 650 | 676 | 56 | | | | | | | | | | | | | | | | | | | | | | M52 | | M52 | |
| (700) | 1045 | 935 | 840 | | | | | | | | | | | | | | | | | | | | | | | | | | | | | | | | | |
| 800 | 1165 | 1050 | 960 | | | | | | | | | | | | | | | | | | | | | | | | | | | | | | | | | |
| (900) | 1285 | 1170 | 1070 | | | | | | | | | | | | | | | | | | | | | | | | | | | | | | | | | |
| 1000 | 1415 | 1290 | 1180 | | | | | | | | | | | | | | | | | | | | | | | | | | | | | | | | | |
| 1200 | 1665 | 1530 | 1380 | | | | | | | | | | | | | | | | | | | | | | | | | | | | | | | | | |

P_{10} МПа (100 кгс/см²)
Размеры в мм

| Прочность D_y | D | D_1 | D_2 | D_3 | D_4 | D_5 | D_6 | D_7 | D_8 | D_9 | d | | n | h | h_1 | | h_2 | | h_3 | b_2 | r | Номинальный диаметр шпильки | |
|-----------------|-----|-------|-------|-------|-------|-------|-------|-------|-------|-------|-------|-------|-----|-----|-------|-------|-------|-------|-------|-------|-----|-----------------------------|-------|
| | | | | | | | | | | | Ряд 1 | Ряд 2 | | | Ряд 1 | Ряд 2 | Ряд 1 | Ряд 2 | | | | Ряд 1 | Ряд 2 |
| 10 | 100 | 70 | 42 | 24 | 34 | 23 | 35 | 18 | 35 | 50 | 14 | 14 | | | | | | | | | | | Ряд 2 |
| 15 | 105 | 75 | 47 | 29 | 39 | 28 | 40 | 24 | 55 | 55 | | | | | | | | | | | | | M12 |
| 20 | 125 | 90 | 58 | 36 | 50 | 35 | 51 | 30 | 45 | 58 | 18 | 18 | 4 | 2 | | | | | 6,5 | 9 | 2,8 | | M16 |
| 25 | 135 | 100 | 68 | 43 | 57 | 42 | 58 | 35 | 50 | 68 | | | | | | | | | | | | | M16 |
| 32 | 150 | 110 | 78 | 51 | 65 | 50 | 66 | 42 | 65 | 78 | 22 | 22 | | | 4 | 4 | 3 | | | | | | M20 |
| 40 | 165 | 125 | 88 | 61 | 75 | 60 | 76 | 52 | 75 | 88 | | | | | | | | | | | | | M20 |
| 50 | 195 | 145 | 102 | 73 | 87 | 72 | 88 | 63 | 85 | 102 | 26 | 26 | | | 4 | 4 | 3 | | | | | | M24 |
| 65 | 220 | 170 | 122 | 95 | 109 | 94 | 110 | 85 | 110 | 140 | | | 8 | | | | | | | | | | M24 |
| 80 | 230 | 180 | 133 | 106 | 120 | 105 | 121 | 97 | 115 | 150 | | | | 3 | | | | | | | | | M27 |
| 100 | 265 | 210 | 158 | 129 | 149 | 128 | 150 | 124 | 145 | 175 | 30 | 30 | | | | | | | 8,0 | 12 | 4,0 | | M30 |
| 125 | 310 | 250 | 184 | 155 | 175 | 154 | 176 | 153 | 175 | 210 | | | | | | | | | | | | | M30 |
| 150 | 350 | 290 | 212 | 183 | 203 | 182 | 204 | 181 | 205 | 250 | 33 | 33 | | | | | | | | | | | M33 |
| (175) | 380 | 320 | 242 | 213 | 233 | 212 | 234 | 218 | 235 | 280 | | | 12 | | | | | | | | | | M36 |
| 200 | 430 | 360 | 285 | 239 | 259 | 238 | 260 | 243 | 265 | 285 | 36 | 36 | | | | | | | | | | | M36 |
| (225) | 470 | 400 | 315 | 266 | 286 | 265 | 287 | 270 | 280 | 315 | | | | | | | | | | | | | M39 |
| 250 | 500 | 430 | 345 | 292 | 312 | 291 | 313 | 298 | 320 | 345 | 39 | 39 | | | | | | | | | | | M42 |
| 300 | 585 | 500 | 410 | 343 | 363 | 342 | 364 | 345 | 375 | 410 | 42 | 42 | | | 5 | 5 | 4 | | | | | | M42 |
| 350 | 655 | 560 | 465 | 395 | 421 | 394 | 422 | 394 | 420 | 465 | 48 | 48 | | | | | | | | | | | M48 |
| 400 | 715 | 620 | 535 | 447 | 473 | 446 | 474 | 445 | 480 | 535 | | | | | 4 | 4 | 4 | | | | | | M48 |

Таблица 10

Р 16 МПа (160 кгс/см²)
у Размеры в мм

| Проход условный D _у | D | D ₁ | D ₂ | D ₃ | D ₄ | D ₅ | D ₆ | D ₇ | D ₈ | D ₉ | d | | n | h | h ₁ | | h ₂ | | h ₃ | b ₂ | r | Номинальный диаметр шпилек | | | | |
|-----------------------------------|-----|----------------|----------------|----------------|----------------|----------------|----------------|----------------|----------------|----------------|-------|-------|----|---|----------------|-------|----------------|-------|----------------|----------------|-----|----------------------------|-------|-------|-------|-----|
| | | | | | | | | | | | Ряд 1 | Ряд 2 | | | Ряд 1 | Ряд 2 | Ряд 1 | Ряд 2 | | | | Ряд 1 | Ряд 2 | Ряд 1 | Ряд 2 | |
| 15 | 105 | 75 | 47 | 29 | 39 | 28 | 40 | 24 | 35 | 55 | 14 | 14 | | | | | | | | | | M12 | M12 | | | |
| 20 | 125 | 90 | 58 | 36 | 50 | 35 | 51 | 30 | 45 | 58 | 18 | 18 | | 2 | | | | | | | | | M16 | M16 | | |
| 25 | 135 | 100 | 68 | 43 | 57 | 42 | 58 | 35 | 50 | 68 | 18 | 18 | 4 | | | | | | 6,5 | 9 | 2,8 | | | M16 | M16 | |
| 32 | 150 | 110 | 78 | 51 | 65 | 50 | 66 | 42 | 65 | 78 | 22 | 22 | | | 4 | | | 3 | | | | | | M20 | M20 | |
| 40 | 165 | 125 | 88 | 61 | 75 | 60 | 76 | 52 | 75 | 88 | 22 | 22 | | | | 4 | | | | | | | | | M20 | M20 |
| 50 | 195 | 145 | 102 | 73 | 87 | 72 | 88 | 63 | 95 | 115 | 26 | 26 | | | | | | | | | | | | | M24 | M24 |
| 65 | 220 | 170 | 122 | 95 | 109 | 94 | 110 | 85 | 110 | 140 | 26 | 26 | | | 4 | | | 3 | | | | | | | M24 | M24 |
| 80 | 230 | 180 | 133 | 106 | 120 | 105 | 121 | 97 | 130 | 150 | 30 | 30 | 8 | | | | | | | | | | | | M27 | M27 |
| 100 | 265 | 210 | 158 | 129 | 149 | 128 | 150 | 124 | 145 | 175 | 30 | 30 | | 3 | | | | | | | | | | | M27 | M27 |
| 125 | 310 | 250 | 184 | 155 | 175 | 154 | 176 | 153 | 190 | 210 | 33 | 33 | | | | | | | | | | | | | M30 | M30 |
| 150 | 350 | 290 | 212 | 183 | 203 | 182 | 204 | 181 | 205 | 250 | 33 | 33 | | | | | | | | | | | | | M30 | M30 |
| (175) | 380 | 320 | 242 | 213 | 233 | 212 | 234 | 218 | 255 | 280 | 36 | 36 | 12 | | | | | | | | | | | | M33 | M33 |
| 200 | 430 | 360 | 285 | 239 | 259 | 238 | 260 | 243 | 275 | 315 | 39 | 39 | | | | | | | | | | | | | M36 | M36 |
| (225) | 470 | 400 | 315 | 266 | 286 | 265 | 287 | 270 | 305 | 350 | 39 | 39 | | | | | | | | | | | | | M36 | M36 |
| 250 | 500 | 430 | 345 | 292 | 312 | 291 | 313 | 298 | 330 | 380 | 42 | 42 | | | 4,5 | | | 3,5 | | | | | | | M39 | M39 |
| 300 | 585 | 500 | 410 | 343 | 363 | 342 | 364 | 345 | 380 | 410 | 45 | 45 | 16 | 4 | | | | | | | | | | | M39 | M39 |

R_y 20 МПа (200 кгс/см²)
Размеры в мм

| Проход условный D_y | D | D_1 | D_2 | D_3 | D_4 | D_5 | D_6 | D_7 | D_8 | D_9 | D | n | h | h_1 | h_2 | h_3 | b_2 | r | Номинальный диаметр шпильки |
|-----------------------|-----|-------|-------|-------|-------|-------|-------|-------|-------|-------|-----|-----|-----|-------|-------|-------|-------|-----|-----------------------------|
| 15 | 120 | 82 | 47 | 29 | 39 | 28 | 40 | 24 | 40 | 55 | 22 | 4 | 2 | 4 | 3 | 6,5 | 9 | 2,8 | M20 |
| 20 | 130 | 90 | 58 | 36 | 50 | 35 | 51 | 30 | 45 | 58 | | | | | | | | | |
| 25 | 150 | 102 | 68 | 43 | 57 | 42 | 58 | 35 | 50 | 68 | 26 | 8 | 3 | 4 | 3 | 8,0 | 12 | 4,0 | M27 |
| 32 | 160 | 115 | 78 | 51 | 65 | 50 | 66 | 42 | 65 | 78 | | | | | | | | | |
| 40 | 170 | 124 | 88 | 61 | 75 | 60 | 76 | 52 | 75 | 91 | 30 | 3 | 3 | 4,5 | 3,5 | 10,0 | 14 | 4,2 | M30 |
| 50 | 210 | 160 | 102 | 73 | 87 | 72 | 88 | 63 | 95 | 129 | | | | | | | | | |
| 65 | 260 | 203 | 122 | 95 | 109 | 94 | 110 | 85 | 130 | 167 | 33 | 12 | 3 | 4,5 | 3,5 | 11,0 | 17 | 5,8 | M42 |
| 80 | 290 | 230 | 133 | 106 | 120 | 105 | 121 | 97 | 160 | 190 | | | | | | | | | |
| 100 | 360 | 292 | 158 | 129 | 149 | 128 | 150 | 124 | 190 | 245 | 39 | 16 | 3 | 4,5 | 3,5 | 10,0 | 14 | 4,2 | M36 |
| 125 | 385 | 318 | 184 | 155 | 175 | 154 | 176 | 153 | 205 | 271 | | | | | | | | | |
| 150 | 440 | 360 | 212 | 183 | 203 | 182 | 204 | 181 | 240 | 306 | 45 | 12 | 3 | 4,5 | 3,5 | 11,0 | 17 | 5,8 | M48 |
| (175) | 475 | 394 | 242 | 213 | 233 | 212 | 234 | 218 | 275 | 340 | | | | | | | | | |
| 200 | 535 | 440 | 285 | 239 | 259 | 238 | 260 | 243 | 305 | 380 | 52 | 16 | 3 | 4,5 | 3,5 | 11,0 | 17 | 5,8 | M48 |
| (225) | 580 | 483 | 315 | 266 | 286 | 265 | 287 | — | — | — | | | | | | | | | |
| 250 | 670 | 572 | 345 | 292 | 312 | 291 | 313 | — | — | — | 56 | 16 | 3 | 4,5 | 3,5 | 11,0 | 17 | 5,8 | M52 |
| | | | | | | | | | | | | | | | | | | | |

Примечания к табл. 1—12:

1. Фланцы с условными проходами, указанными в скобках, не допускаются применять для арматуры общего назначения.
2. Фланцы должны изготовляться с размерами по предпочтительному ряду 2.
3. Для ранее разработанных изделий размеры d и D_2 , D_1 и D_3 допускается выполнять по рабочим чертежам до замены технологической оснастки.

Размеры в мм

| Условный проход D_y | P_y , МПа (кгс/см ²) | Ряд | D_3, D_5 | D_4, D_6 | h_1 | h_2 |
|-----------------------|------------------------------------|------|------------|------------|-------|-------|
| 10 | До 0,63 (6,3) | 1 | 19 | 31 | 4 | 3 |
| | | 2 | 18 | 30 | | |
| | Св. 0,63 (6,3) до 10 (100) | 1; 2 | 23 | 35 | | |
| 15 | До 0,63 (6,3) | 1 | 24 | 36 | | |
| | | 2 | 22 | 34 | | |
| | Св. 0,63 (6,3) до 20 (200) | 1 | 28 | 40 | | |
| | | 2 | | | | |
| 20 | До 0,63 (6,3) | 1 | 31 | 47 | | |
| | | 2 | 32 | 44 | | |
| | Св. 0,63 (6,3) до 20 (200) | 1; 2 | 35 | 51 | | |
| 25 | До 0,63 (6,3) | 1 | 38 | 54 | | |
| | | 2 | 40 | 52 | | |
| | Св. 0,63 (6,3) до 20 (200) | 1; 2 | 42 | 58 | | |
| 32 | До 0,63 (6,3) | 1 | 48 | 64 | | |
| | | 2 | | 60 | | |
| | Св. 0,63 (6,3) до 20 (200) | 1; 2 | 50 | 66 | | |
| 40 | До 0,63 (6,3) | 1 | 55 | 71 | | |
| | | 2 | 54 | 70 | | |
| | Св. 0,63 (6,3) до 20 (200) | 1; 2 | 60 | 76 | | |
| 50 | До 0,63 (6,3) | 1 | 68 | 84 | | |
| | | 2 | 65 | 81 | | |
| | Св. 0,63 (6,3) до 20 (200) | 1; 2 | 72 | 88 | | |

Размеры в мм

| Условный проход D_y | P_y , МПа (кгс/см ²) | Ряд | D_3, D_5 | D_4, D_6 | h_1 | h_2 |
|-------------------------------|------------------------------------|------|------------|------------|-------|-------|
| 65 | До 0,63 (6,3) | 1 | 88 | 104 | 4 | 3 |
| | | 2 | 85 | 101 | | |
| Св. 0,63 (6,3) до 20 (200) | | 1; 2 | 94 | 110 | | |
| 80 | До 0,63 (6,3) | 1 | 102 | 118 | | |
| | | 2 | 100 | 116 | | |
| Св. 0,63 (6,3) до 20 (200) | | 1; 2 | 105 | 121 | | |
| 100 | До 0,63 (6,3) | 1 | 122 | 144 | 6 | 5 |
| | | 2 | 116 | 138 | | |
| Св. 0,63 (6,3) до 20 (200) | | 1; 2 | 128 | 150 | | |
| 125 | До 0,63 (6,3) | 1 | 148 | 170 | | |
| | | 2 | 145 | 167 | | |
| Св. 0,63 (6,3) до 20 (200) | | 1; 2 | 154 | 176 | | |
| 150 | До 0,63 (6,3) | 1 | 175 | 197 | | |
| | | 2 | 170 | 192 | | |
| Св. 0,63 (6,3) до 20 (200) | | 1; 2 | 182 | 204 | | |
| (175) | До 0,63 (6,3) | 1 | 205 | 227 | | |
| | | 2 | 202 | 224 | | |
| Св. 0,63 (6,3) до 20 (200) | | 1; 2 | 212 | 234 | | |
| 200 | До 0,63 (6,3) | 1 | 230 | 252 | | |
| | | 2 | 228 | 250 | | |
| Св. 0,63 (6,3) до 20 (200) | | 1; 2 | 238 | 260 | | |

Размеры в мм

| Условный проход D_y | P_y , МПа (кгс/см ²) | Ряд | D_3, D_5 | D_4, D_6 | h_1 | h_2 |
|-----------------------|------------------------------------|---------------|------------|------------|-------|-------|
| (225) | До 0,63 (6,3) | 1 | 225 | 277 | 6 | 5 |
| | | 2 | | | | |
| 250 | Св. 0,63 (6,3) до 20 (200) | 1; 2 | 265 | 287 | | |
| | | До 0,63 (6,3) | 1 | 285 | | |
| 2 | 282 | | 304 | | | |
| 300 | Св. 0,63 (6,3) до 20 (200) | 1; 2 | 291 | 313 | | |
| | | До 0,63 (6,3) | 1 | 335 | | |
| 2 | | | | | | |
| 350 | Св. 0,63 (6,3) до 16 (160) | 1; 2 | 242 | 364 | | |
| | | До 0,63 (6,3) | 1 | 380 | | |
| 2 | 385 | | 407 | | | |
| 400 | Св. 0,63 (6,3) до 10 (100) | 1; 2 | 394 | 422 | | |
| | | До 0,63 (6,3) | 1 | 430 | 458 | |
| 2 | 435 | | 457 | | | |
| 450 | Св. 0,63 (6,3) до 10 (100) | 1; 2 | 446 | 474 | | |
| | | До 0,63 (6,3) | 1 | 480 | 508 | |
| 2 | 488 | | 510 | | | |
| 500 | Св. 0,63 (6,3) до 4,0 (40) | 1; 2 | 496 | 524 | | |
| | | До 0,63 (6,3) | 1 | 530 | 558 | |
| 2 | 540 | | 562 | | | |
| 500 | Св. 0,63 (6,3) до 6,3 (63) | 1; 2 | 548 | 576 | | |

Размеры в мм

| Условный проход D_y | P_y , МПа (кгс/см ²) | Ряд | D_3, D_5 | D_4, D_6 | h_1 | h_2 |
|-----------------------|------------------------------------|-------------------------------|------------|------------|-------|-------|
| 600 | До 0,63 (6,3) | 1 | 630 | 658 | 6 | 5 |
| | | 2 | 634 | 662 | | |
| | Св. 0,63 (6,3) до 6,3 (63) | 1 | 648 | 676 | | |
| | | 2 | 650 | 678 | | |
| 700 | До 0,63 (6,3) | 1 | 735 | 763 | | |
| | | 2 | 736 | 764 | | |
| | Св. 0,63 (6,3) до 4,0 (40) | 1; 2 | 750 | 778 | | |
| 800 | До 0,63 (6,3) | 1; 2 | 840 | 868 | | |
| | | Св. 0,63 (6,3) до 4,0 (40) | 1 | 855 | 883 | |
| | 2 | | 850 | 878 | | |

(Измененная редакция, Изм. № 1, 3, 4, 5).

3. Поля допусков посадочных мест под фторопластовые прокладки в сопрягаемых деталях должны соответствовать указанным в табл. 13.

(Измененная редакция, Изм. № 3).

4. Допускается изготавливать фланцы других конструкций с другими исполнениями уплотнительных поверхностей, в том числе с уплотнительными канавками на соединительном выступе или приварном кольце, с обязательным выполнением присоединительных размеров по табл. 2—11.

5. Проходы условные — по ГОСТ 28338—89.

Давление номинальное (условное) — по ГОСТ 26349—84.

Давления рабочие — по ГОСТ 356—80.

(Измененная редакция, Изм. № 5).

6. Отверстия под болты и шпильки во фланцах арматуры машин, приборов, патрубков аппаратов и резервуаров для удобства монтажа должны располагаться симметрично по отношению к главным осям (но не на главных осях).

(Измененная редакция, Изм. № 5).

| Диаметр (шипа или паза), мм | Поле допуска | |
|-----------------------------|--------------|-----|
| | Отверстие | Вал |
| От 18 до 30 | H12 | b12 |
| Св. 30 до 130 | | d11 |
| Св. 130 до 260 | H11 | f9 |
| Св. 260 до 500 | | |
| Св. 500 до 800 | H10 | f9 |
| Св. 800 до 1000 | H9 | |

7. Допускается фланцы всех исполнений, имеющие 4 отверстия под болты (или шпильки), изготавливать квадратными на $P_y \leq 4,0$ МПа (40 кгс/см²).

8. Допуски размеров D и B :

для чугуновых литых и литых стальных фланцев — по 9-му классу точности ГОСТ 26645—85;

для фланцев, изготавливаемых из проката обычной точности (В), — по ГОСТ 2590—88 и ГОСТ 2591—88;

для фланцев, изготавливаемых методом кислородной и плазменно-дуговой резки, — по 2-му классу точности ГОСТ 14792—80;

для фланцев штампованных, изготавливаемых методом гибки из полосового проката с последующей сваркой стыка и горячей рихтовкой, — по классу точности Т4 ГОСТ 7505—89, при этом допускается усиление шва, которое при определении предельного отклонения не учитывается;

при изготовлении другими методами — по h16.

(Измененная редакция, Изм. № 5).

9. (Исключен, Изм. № 3).

10. Предельные отклонения номинального размера h :

± 1 мм при $h = 2$ мм;

± 2 мм при $h > 2$ мм.

Для литых фланцев допускается выполнение размера h :

не менее 2 мм для $D_y \leq 32$ мм

и не менее 3 мм для $D_y > 32$ мм.

(Измененная редакция, Изм. № 3).

11. Предельные отклонения номинальных размеров:

| | |
|-------------------------|---------------|
| h_1 и h_2 | + 0,5 мм |
| D_2 | $\pm 4,0$ мм |
| D_3, D_6 | H12 |
| D_4, D_5 | h12 |
| D_7 | $\pm 0,75$ мм |
| D_8 | $\pm 0,15$ мм |
| b_2, h_3 | 0,4 мм |
| d | H15 |
| D_9 | h14. |

(Измененная редакция, Изм. № 3, 4).

12. Для соединений типа А по ГОСТ 14140—81 позиционный допуск осей отверстий d (допуск зависимый) в диаметральном выражении не должен быть более, мм:

- 1,0 — для отверстий диаметром 11 мм;
- 2,0 — для отверстий диаметром от 14 до 26 мм;
- 3,0 — для отверстий диаметром от 30 до 45 мм;
- 4,0 — для отверстий диаметром 52 и 56 мм;
- 6,0 — для отверстий диаметром от 62 до 78 мм.

При изготовлении фланцев с резьбовыми отверстиями (тип В по ГОСТ 14140—81) позиционный допуск осей отверстий d (допуск зависимый) в диаметральном выражении не должен быть более, мм:

- 0,5 — для отверстий диаметром 11 мм;
- 1,0 — для отверстий диаметром от 14 до 26 мм;
- 1,6 — для отверстий диаметром от 30 до 45 мм;
- 2,0 — для отверстий диаметром 52 и 56 мм;
- 3,0 — для отверстий диаметром от 62 до 78 мм.

(Измененная редакция, Изм. № 1).

ПРИЛОЖЕНИЕ
Справочное

Информационные данные о соответствии ГОСТ 12815—80 СТ СЭВ 3249—81, СТ СЭВ 3250—81 и СТ СЭВ 3251—81.

Пункт 2 ГОСТ 12815—80 соответствует пунктам: 4 и 5 СТ СЭВ 3249—81; 4, 5 и 6 СТ СЭВ 3250—81; 4 и 5 СТ СЭВ 3251—81.

(Введено дополнительно, Изм. № 2).